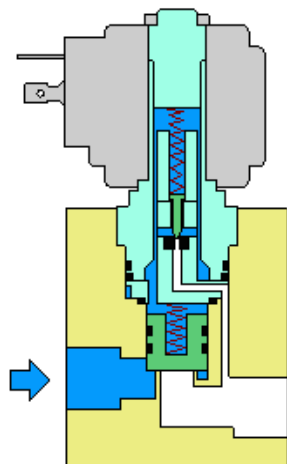


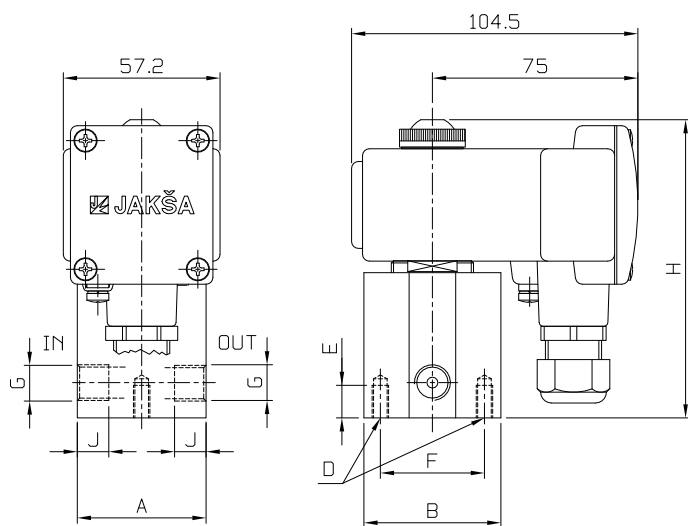
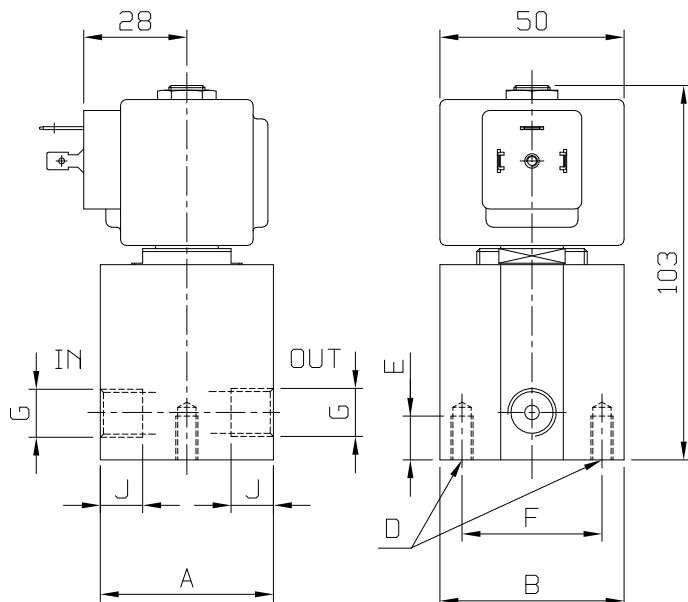
Připojení	Světlost DN [mm]	Průtokový koeficient Kv [l/min] (voda při tl. 1 bar)	Diferenční tlak [bar]		Materiál		Hmotnost [kg]	Cívka typ	Model	Napájecí napětí	Příkon [W]	Objednací číslo				
			min	max	těleso	těsnění										
G3/8	8.5	17.9	10	250	INOX	PEEK	1.8	TM35	BH2	230 V AC	8	316182				
										24 V DC	12	316189				
								TMEEx35	BH2	24 V AC/DC	10	316180				
								350	INOX	PEEK	1.8	TM35	BH2	230 V AC	8	316201
														24 V DC	12	316202
												TMEEx35	BH2	24 V AC/DC	10	316204
G1/4	5	8.6	10	250	INOX	PEEK	1.2	TM35	BH4	200 V DC	10	316191				
										24 V DC	12	316192				
								TMEEx35	BH4	24 V AC/DC	10	316194				
								350	INOX	PEEK	1.2	TM35	BH4	200 V DC	10	316186
														24 V DC	12	316193
												TMEEx35	BH4	24 V AC/DC	10	316199
				500	INOX	PEEK	1.2	TM35	BH4	200 V DC	10	316196				
										24 V DC	12	316197				
								TMEEx35	BH4	24 V AC/DC	10	316199				

\*PEEK je neelastický těsnící materiál, při velmi nízkých tlacích se může projevit malá netěsnost na sedle ventilu.

#### MOŽNOSTI:

- Jiné ovládací napětí
- SAE 6-cestné ventilové těleso
- Vhodný pro plynné a kapalné média





Model	A	B	C	D	E	F	G	H	J
BH2	55	60	113	M8	18	40	G3/8	120	12.5
BH4	54	60	103	M6	12	38	G1/4	110	13

Verze s cívkou do prostředí s nebezpečím výbuchu TMEEx35 II 2G Ex e mb II T4 Gb