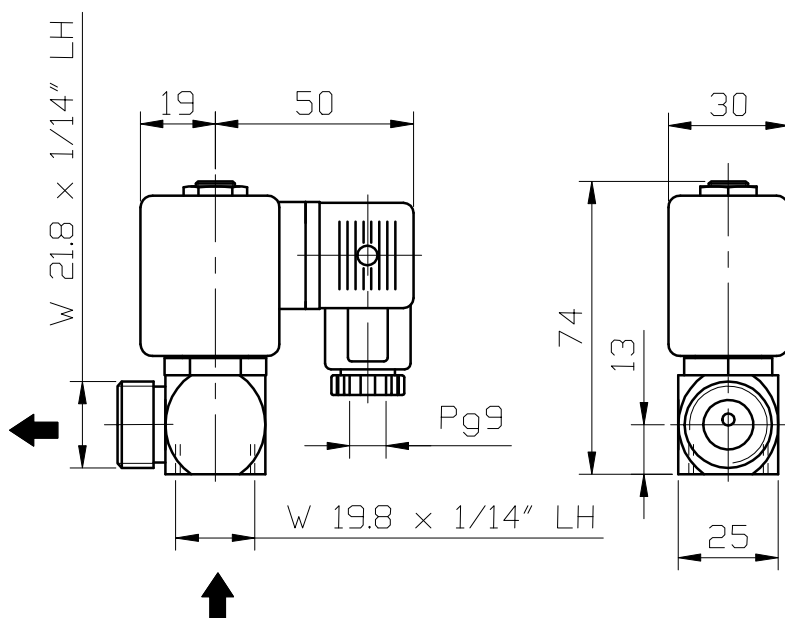


Připojení	Světlost DN [mm]	Koeficient průtoku Kv [m ³ /h] vzduch při tl.1 bar	Diferenční tlak [bar]		Materiál		Hmotnost [kg]	Cívka typ	Napájecí napětí	Příkon [W]	Typ	Objednáací číslo
			min	max	těleso	těsnění						
vstup ventilu do tlakové láhve, výstup ventilu do regulátoru tlaku	2	6	0	10	Mosaz	NBR	0.6	TM30	230 V AC	7	PL10	350486
							0.42		TM30	12 V DC	10	PL10
											12 V DC	10

Certifikováno ve shodě s EN161

Typ PL3 (pro 3 kg tlakovou láhev propanu)



Typ PL10 (pro 10 kg tlakovou láhev propanu)

